

Bulaşık Yıkama Bardak Yıkama Makinesi, küçük, tek cidarlı, parlatici dispenserli, 40s/s

SIRA # _____

MODEL # _____

ADI # _____

SIS # _____

AIA # _____



402187 (ETGWS1S)

Tezgah altı Bardak Yıkama Makinesi (S), sepet ölçüsü 400x400mm, elektronik kontrol, tek cidarlı, tesisat basınçlı boyler, parlatici dispenserli, 40 sepet/saat, monofaze, Schuko fişi

Özellikler

Sıra No.

Sıcak su durulamalı, sepet ölçüsü 400*400mm, küçük boy tezgah altı bardak yıkama makinesi.

Tek cidarlı gövde. Çift cidarlı, yalıtımlı, karşı dengeleme mekanizmalı kapı. Yuvarlatılmış köşeli, preslenmiş yıkama tankı. Kapı, dış paneller, çerçeve ve yıkama tankından oluşan 304 AISI paslanmaz çelikten konstrüksiyon.

Sıcaklık göstergeli, yerinde özelleştirilebilir elektronik kontrol paneli. Farklı tipte bulaşıkları yıkamak için 90, 120, 180 ve 540 saniyelik dört yıkama programı. Otomatik kendi kendini temizleme ve tahliye programı.

Güçlü yıkama pompası, geniş kapasiteli yıkama tankı, üst durulama ve alt yıkama&durulama püskürtme kolları ile garantili yıkama performansı.

Dahili basınçlı boyler ile sabit durulama sıcaklığı.

Yıkama tankı filtreleri, tahliye pompası ve durulama pompası kompozit malzemeden ünite.

Elektrik gücü tek fazlı 220-240 volt. Ünite elektrik kabloları ve Schuko fişi ile donatılmıştır.

Ana Özellikler

- Saatte 40 sepetlik kapasite.
- 600x400 mm unlu mamül tepsileri için uygundur.
- Dijital ekranlı, led aydınlatmalı kullanımı kolay kontrol paneli ve yıkama programlarını başlatmak için renk kodlu ana düğme.
- Farklı tabak türlerini yıkamak için ekrandan seçilebilen ve servis tarafından yerinde özelleştirilebilen 90 / 120 / 180 / 540 saniyelik 4 yıkama programı.
- Entegre tesisat basınçlı boyler, giriş suyunu minimum 82°C'ye yükselterek sanitizasyon sağlayacak bir durulama suyu elde edilir. Makinenin dışında başka bir boylere ihtiyaç duyulmaz.
- Profesyonel yıkama için döner yıkama kolu, yüksek güçlü yıkama pompalı ve büyük kapasiteli yıkama tanklı yıkama sistemi.
- Mükemmel sonuç için otomatik olarak devreye giren dahili parlatici dispenserli ile asgari servis ve bakım ihtiyacı.
- Schuko fişine uygun elektrik kablosu.
- Cihazın ön kısmından tüm ana bileşenlere kolay erişim özelliği ile hızlı çalışma.
- Yuvarlatılmış köşeli, drenaj deliğine doğru eğimli yıkama tankı, kirli suyun sadece birkaç dakika içinde hızlıca tahliye edilmesini sağlayarak kirlerin birikmesini önler ve su geçirmezliği garanti eder.

Konstrüksiyon

- Uzun süreli kullanım için paslanmaz çelikten gövde, paneller, tank ve kapı.
- Sessiz ve düzgün çalışma için yalıtımlı, çift cidarlı, karşı dengelemeli kapak yapısı. Karşı dengeleme mekanizması, açma ve kapama sırasında darbe etkisini en aza indirir.
- Arkası bir kapama pleytiyle tümüyle kapalıdır.
- Kolay kullanım için kolayca sökülebilen, kompozit malzemeden üst ve alt yıkama ve durulama kolları ve tank filtreleri.
- Dahili parlatici dispenser pompalı ünite.

Sürdürülebilirlik

- Durulama suyunun yeniden devridaim edilerek yıkama için kullanılması sayesinde program başına yalnızca 2 litre temiz su tüketimi.
- Çalışma sırasında 61 db'lik düşük gürültü seviyesi.
- Cihazın kullanılmadığı zamanlarda güç kullanımını azaltan çevre dostu hazırda bekleme enerji yönetimi özelliği.



Onay: _____

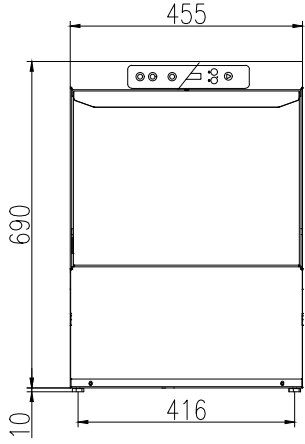
Dahil Aksesuarlar

- 1 Bardaklar için kare sepet 400x400x150 mm PNC 864470
- 1 Bardak altları (12 adet) için insört 290x90x75 mm PNC 867048
- 1 Kare tip çatal-kaşık kutusu 89x113x113 mm PNC 867049

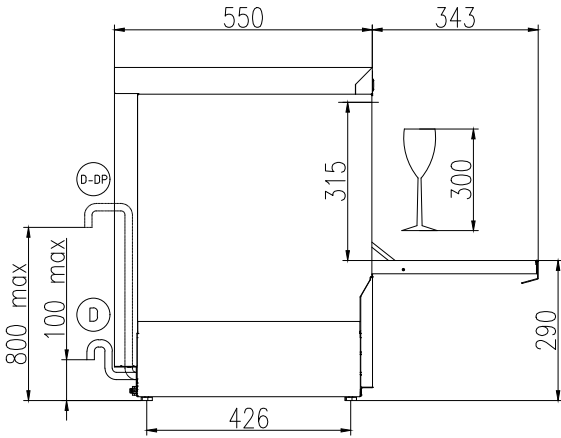
Opsiyonel Aksesuarlar

- Tek cidarlı NeoBlue (S) Bardak Yıkama Makinesi için kompozit malzemeden yıkama tankı filtre kiti (1 merkezi destek ve 2 filtre) PNC 864496
- Tek cidarlı NeoBlue (S) Bardak Yıkama Makinesi için tahliye pompası kiti PNC 864497
- Bardaklar için kare basket 400x400x110 mm PNC 867039
- Bardaklar için eğimli insört 400x400 mm PNC 867044
- Bardaklar için yuvarlak basket, çap:400xh180 PNC 867047
- Bardaklar için eğimli bölmeli sepet 400x400 mm PNC 867069

Ön

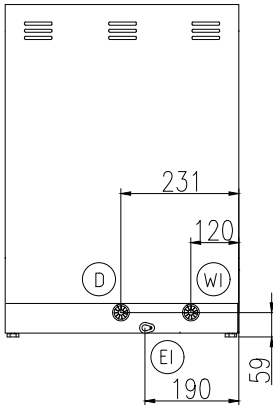


Yan



CWII = Soğuk Su Girişi 1
D = Drenaj
EI = Elektrik bağlantısı
EO = Elektrik çıkışı
WI = Su Girişi
XR = Parlaticı bağlantısı

Arka taraf

**Elektrik:**

| | |
|--------------------------|----------------------|
| Voltaj: | 220-240 V/1 ph/50 Hz |
| Standart kurulu güç: | 2.7 kW |
| Boyer ısıtma elemanları: | 2.7 kW |
| Tank ısıtma elemanları: | 2.4 kW |
| Yıkama pompasının ebadı: | 0.2 kW |

Su:

| | |
|---------------------------------|----------|
| Basınç, bar min/max: | 2-5 bar |
| Giriş suyu sıcaklığı: | 10-50 °C |
| Drenaj hattının ebadı: | 29mm |
| Yıkama tankı kapasitesi (lt): | 12 |
| Çevrim başına su tüketimi (lt): | 0 / 2 |
| Boyer Kapasitesi (lt): | 3 |
| Giriş suyu hattının çapı: | 3/4" |

Temel bilgiler:

| | |
|-------------------------------|-----------------------|
| Yıkama suyu sıcaklığı (MIN.): | 60°C |
| Hücre boyutları-genişlik: | 405 mm |
| Hücre boyutları-derinlik: | 437 mm |
| Hücre boyutları-yükseklik: | 315 mm |
| Durulama sıcaklığı (MIN): | 85 °C |
| Dış boyutlar, Genişlik: | 455 mm |
| Dış boyutlar, Derinlik: | 550 mm |
| Dış boyutlar, Yükseklik: | 700 mm |
| Net ağırlık: | 36.5 kg |
| Ambalajlı ağırlık: | 40 kg |
| Ambalaj yüksekliği: | 870 mm |
| Ambalaj genişliği: | 550 mm |
| Ambalaj derinliği: | 640 mm |
| Ambalajlı hacim: | 0.31 m ³ |
| Saatteki sepet sayısı*: | 40 / 30 / 20 / 6 |
| Boyut (G x Y x D) | 90 / 120 / 180 / 540 |
| [NOT TRANSLATED] | 720 / 540 / 360 / 108 |

Sürdürülebilirlik

Ses seviyesi: 61 dBA